

水土里ネット鹿児島

2024 職員採用試験

【職務経験者対象】

試験案内・受験申込書

受付期間

令和5年3月8日(水)～4月5日(水)

試験日

〔一次試験〕 令和5年4月16日(日)

〔二次試験〕 令和5年5月26日(金)予定
(一次試験合格者へ詳細通知)

鹿児島県土地改良事業団体連合会

URL <http://www.midorinet-kagoshima.jp/>

みどり
(※「水土里ネット」は土地改良事業団体連合会の愛称です。)

1. 試験区分及び受験資格

(1) 受験資格については、次に掲げる要件をすべて満たさなければならないものとする。

① 年齢

昭和 59 年 4 月 2 日(39 歳)～平成 6 年 4 月 1 日(30 歳)までに生まれた者
〔()内は、令和 6 年 3 月末現在の満年齢〕

② 学歴

学校教育法に基づく大学(4 年制以上のもの)を卒業した者

③ 職務経歴

農業土木又は土木に関する設計・施工管理の職務経歴を 5 年以上有すること。
なお、居住地や勤務地については、鹿児島県内、県外のいずれかを問わない。

試験区分		採用人数 〔予定〕	職務経歴の内容
技術職	農業土木 ・ 一般土木	若干名	農業土木又は土木に関する設計・施工管理

注 ア：職務経歴に通算できる期間は、令和 5 年 3 月 31 日までです。

イ：通算できる職務経歴は、会社員・団体職員・自営業者・公務員等として 1 年以上継続して就業した期間(在学中のアルバイト等は該当しません。)とします。

ウ：同一期間内に複数の職務に従事した場合は、いずれか一方に限ります。

エ：職務経歴確認のため、最終合格決定後に職務証明書等を提出していただきます。

(2) 前記の受験資格にかかわらず、次のア～オのいずれかに該当する者は受験できません。

ア. 日本国籍を有しない者

イ. 成年被後見人又は被保佐人(民法の一部を改正する法律の規定により従前の例によることとされる準禁治産者を含む)

ウ. 禁固以上の刑に処せられ、その執行を終わるまでの者又はその執行を受けることがなくなるまでの者

エ. 鹿児島県土地改良事業団体連合会職員として懲戒解雇の処分を受け、当該処分の日から 2 年を経過しない者

オ. 日本国憲法施行の日以後において、日本国憲法又はその下に成立した政府を暴力で破壊することを主張する政党その他の団体を結成し、又はこれに加入した者

2. 試験の日時，場所

【試験会場】 鹿児島県土地改良事業団体連合会 （県土地改良会館）
〒 892-8543 鹿児島市名山町 10-22

区 分	第 1 次試験	第 2 次試験
日 時	令和 5 年 4 月 16 日(日) 午前 1 0 時 0 0 分 (集合) 午前 1 0 時 2 0 分 (試験開始) 午後 2 時 3 0 分 (終了予定)	令和 5 年 5 月 26 日(金) (予定) 〔第 1 次試験合格者について実施〕 〔開催時刻は個別に通知予定〕

3. 試験の内容

区 分	項 目	内 容
第 1 次試験	作文試験 (6 0 分)	与えられた課題について，表現力，文章構成力，課題に対する知識，その他能力について，作文試験を行います。
	適応性検査 (1 5 分)	職業生活への適応性について検査を行います。
	専門試験 (9 0 分)	専門的知識及び能力について筆記試験を行います。 〔技術職〕 土木科目全般 ※関数電卓を使用します。
第 2 次試験	面接試験	人物について，個別面接を行います。

4. 合格者発表

区 分	発表日 (予定)	発表の方法
第 1 次試験	令和 5 年 5 月中旬	合否の結果を本人宛に文書で通知します。
最終合格発表	令和 5 年 6 月中旬	合否の結果を本人宛に文書で通知します。

5. 合格から採用まで

最終合格者は、採用候補者名簿に高点順に登録し、必要に応じて採用します。採用候補者名簿の有効期間は、名簿確定の日から原則として1年間です。

なお、受験資格に定める期限までに卒業できなかった場合は合格を取り消します。

最終合格者は合格者の辞退等を考慮して、原則として採用者よりも多く決定しますので、試験に合格しても採用されない場合があります。

6. 受験手続き及び受付期間

申込方法	受験申込は、提出書類に必要事項を記入したものを封筒に入れ、直接持参するか、 簡易書留郵便 で郵送してください。 <u>※受験申込書・受験票には、申込日前3ヶ月以内に撮影した上半身脱帽証明写真（縦4cm 横3cm）を貼り付けて下さい。</u>
申込先	〒892-8543 鹿児島市名山町10-22 (4階) 鹿児島県土地改良事業団体連合会 総務部総務課
提出内容	受験申込書，受験票 それぞれ各1通 ※最終合格決定後，職務経験の確認のため，在職証明書及び卒業証明書を提出していただきます。
受付期間	令和5年3月8日（水）～4月5日（水） 〔受付時間〕8:30～17:00（持参する場合土・日・祝日は除く） <u>※郵送の場合，令和5年4月4日までの消印のあるものに限り受け付けます。</u>

7. 給与等について

(1) 給料

職員給与規程に基づき支給されます。

例えば、採用時の年齢が 30 歳で、大学卒業後民間企業等における職務経験年数が 8 年の場合、給与月額 250,000 円程度（令和 5 年 4 月 1 日現在）が支給されます。なお、この額は規程改正により変動する場合があります。

(2) 諸手当

家族の状況や勤務状況等に応じ、扶養手当、住宅手当、通勤手当、特殊勤務手当（離島等に勤務する場合の手当）、超過勤務手当等が支給されます。

(3) 賞与

期末・勤勉手当として、年 2 回（6月と12月）支給されます。

8. 勤務地について

本部（鹿児島市）及び県内各事務所・支部（機構図参照）。異動による転勤があります。

9. 勤務時間や休暇について

(1) 勤務時間

原則として、午前 8 時 30 分から午後 5 時 15 分までです。

(2) 休日

土曜日、日曜日、祝日、年末年始（12 月 29 日～1 月 3 日）

(3) 休暇制度

- ・年次有給休暇（年 20 日、新規採用の場合は年 10 日、採用時に付与）
- ・特別有給休暇：夏季休暇、生理休暇、結婚休暇、出産休暇、産前休暇
産後休暇、転勤休暇、弔祭休暇、罹患休暇、子の看護休暇
介護休暇、育児時間・育児休暇（母性健康管理の措置）
- ・休業：育児休業・介護休業

10. 福利厚生について

(1) 社会保険

健康保険、厚生年金保険、雇用保険、労働保険を適用しています。

(2) 総合福祉団体定期保険

死亡や高度障害を負った際の見舞金となる保険に加入しています。

(3) 職員互助会

住宅資金や生活資金の貸付、医療費の自己負担の助成、宿泊施設やスポーツ施設利用への助成等があります。

(4) 健康管理

職員の健康管理のため、健康診断やストレスチェックをはじめ、人間ドック等の検診の助成を行っています。

みどり 水土里ネット鹿児島の概要

(鹿児島県土地改良事業団体連合会)

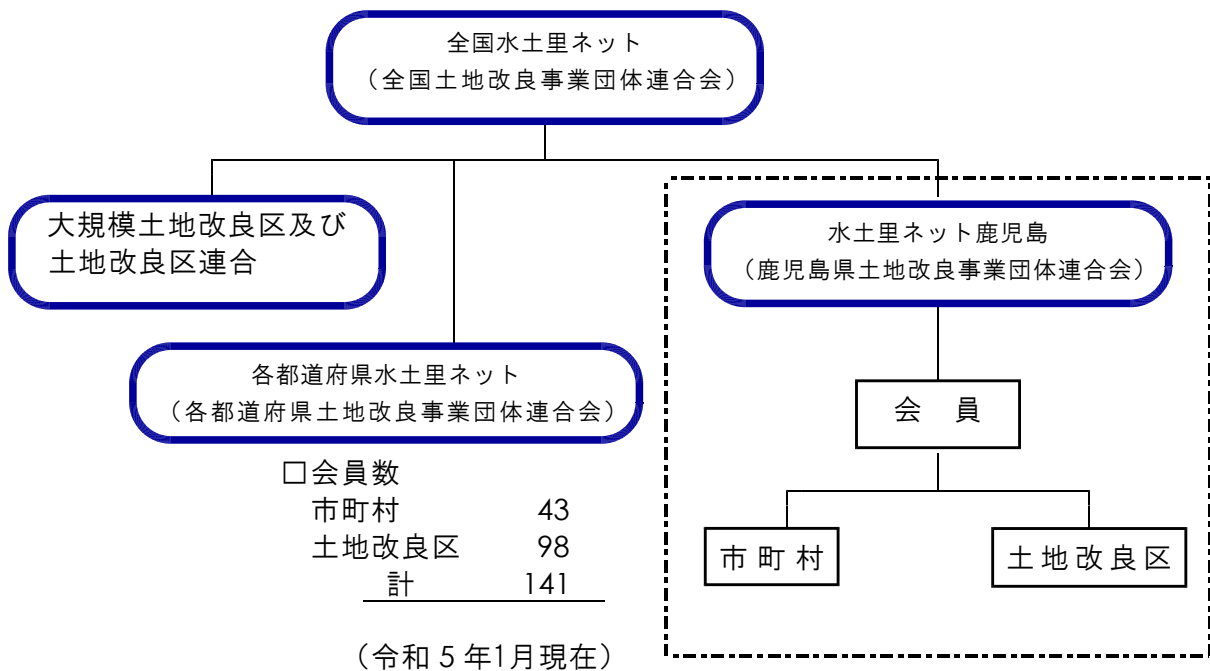
■水土里ネット鹿児島（鹿児島県土地改良事業団体連合会）とは

水土里ネット鹿児島は、農業農村整備事業を行う、土地改良区や市町村を会員とする公法人で、会員や地域のニーズに対応した事業の技術指導・援助・協力を行っています。

「水土里ネット」は、全国の土地改良区や土地改良事業団体連合会が統一して使っている愛称で、「21世紀土地改良区創造運動」の一環として、広く国民に認知してもらうことを目的につけられました。

■水土里ネット鹿児島の会員

私たちの会員は、県内において土地改良事業を行う者（市町村・土地改良区）で構成されています。本会の運営上で重要事項（事業計画、役員選出等）はすべて総会において、会員の議決によって決定されます。



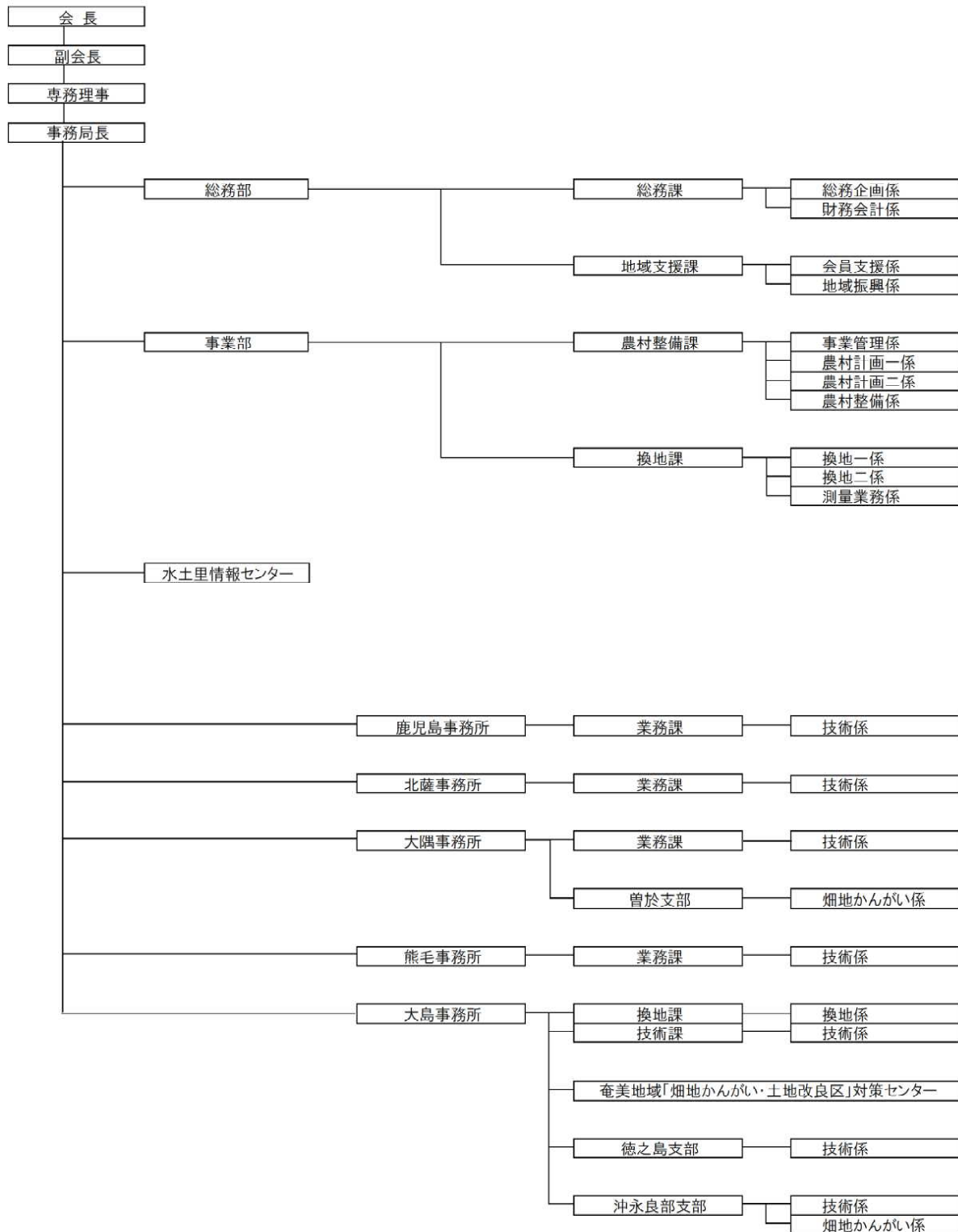
あすのゆめ ■明日・農・夢 もとめて ～新しい農村社会かごしまの創造～

農業・農村は、命を育む食料を生産し、伝統や文化を育み、国土を守り、豊かな生態系の保全や美しい農村景観を形成しています。

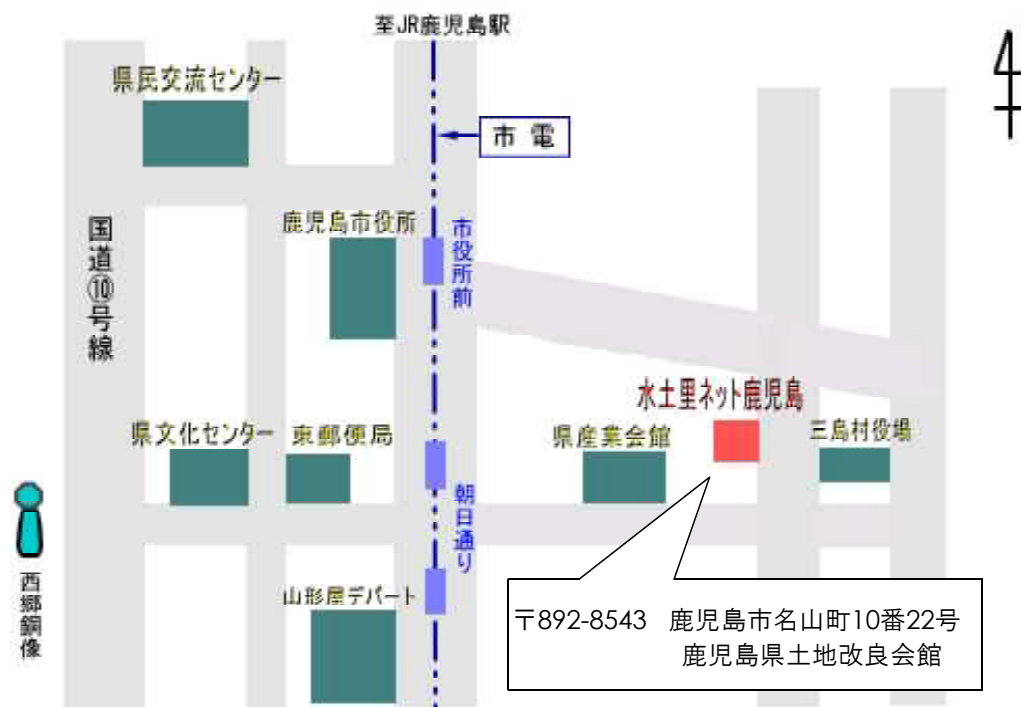
これからもずっと、豊かな実りが続くことを願い、農業・農村を支えていくのが私たちの使命です。

水土里ネット鹿児島は、農業農村整備事業や独自の支援事業などを通じて、農業・農村の暮らしの根幹を支えるトータルプランナーとして全力で取り組んでいます。

みどろ 水土里ネット鹿児島島の機構図



■試験会場案内図



■採用試験に関する問い合わせ先

鹿児島県土地改良事業団体連合会 総務部総務課

〒892-8543 鹿児島市名山町10番22号
Tel 099-223-6111 Fax 099-223-6130
E-mail soumukikaku@asunoyume.net
URL <http://www.midorinet-kagoshima.jp/>